

## Hydraulikzylinder für den Schiffsbau

**Baureihe MXO AISI316**  
Maximaler Betriebsdruck 16 Mpa  
**Baureihe MXP AISI316**  
Maximaler Betriebsdruck 12 Mpa  
**Baureihe COA OT58 / AISI316**  
Maximaler Betriebsdruck 12 Mpa  
**Baureihe COB OT58 / AISI316**  
Maximaler Betriebsdruck 12 Mpa



## Zylinderzubehör

**Gelenkauge**  
ISO 6982 - ISO 8133  
DIN 24555  
**Gabel-Lagerbock**  
ISO 8132  
**Gabelköpfe**  
ISO 8133 - ISO 8132

**Gabel-Lagerbock**  
ISO 8133 DIN 24556  
**Schwenzapfen-Lagerbock**  
**Schwenkauge**  
ISO 8133



## Dichtungssätze für Zylinder der Baureihe CH

Nach ISO 6020/2

Dichtungssätze für Zylinder  
der Baureihe CH



**STIEFEL**  
Hydraulik  Pneumatik



HYDRAULIK  
ZYLINDER

- Hochwertige Zylinder in Standard- bzw. Sonderausführung
- Kolbendurchmesser bis 400 mm, Hublängen bis 4000 mm
- Betriebsdruck bis 80 Mpa
- 100%ige Abnahme jedes einzelnen Zylinders
- Vollständige Nachverfolgung von der Fertigung bis zur Auslieferung
- Höchste Professionalität vom Beginn bis zum Abschluss der Auftragsabwicklung
- Marktgerechte Preise
- Ein internationales Vertriebsnetz
- Umfangreiches Lieferprogramm
- Technische Unterstützung



Gottlieb-Daimler-Straße 6  
D-71334 Waiblingen  
Telefon +49 (0) 71 51 17 09-0  
Fax +49 (0) 71 51 17 09-41  
info@stiefel.de  
www.stiefel.de

Dr.-Carl-Schwenk-Straße 16  
D-89233 Neu-Ulm  
Telefon +49 (0) 7 31 71 73-0  
Fax +49 (0) 7 31 71 73-41  
info@stiefel-hydraulik.de  
www.stiefel-hydraulik.de

Fluid Concept GmbH  
Bremer Straße 5 · D-01665 Klipphausen  
Telefon +49 (0) 35 20 4 20 42-0  
Fax +49 (0) 35 20 4 20 42-20  
fluid\_concept\_gmbh@t-online.de  
www.fluid-concept-gmbh.de



*„Mit über 50 Jahren Erfahrung und Know-how stehen wir Ihnen gerne für individuelle Lösungen nach Maß zur Verfügung.“*



FRITZ STIEFEL GMBH / STIEFEL group



## Hydraulikzylinder der Baureihe CH

Nach ISO 6020/2 DIN 24554

Nenndruck 16 Mpa  
Spitzendruck 21 Mpa  
Maximaler Betriebsdruck 25 MPa  
Kolbendurchmesser 25-200 mm



## Hydraulikzylinder Baureihe CC

Nach ISO 6022

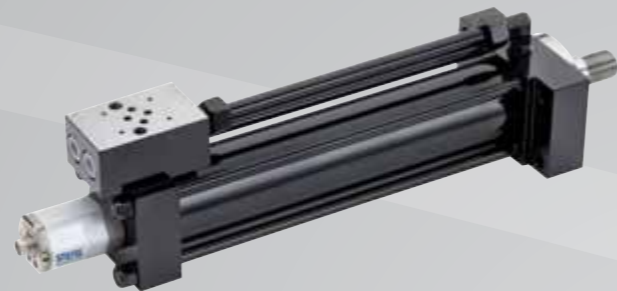
Nenndruck 25 Mpa  
Maximaler Betriebsdruck 32 MPa  
Kolbendurchmesser 50-320 mm



## Servozyylinder der Baureihe CHT

Nach ISO 6020/2 DIN 24554

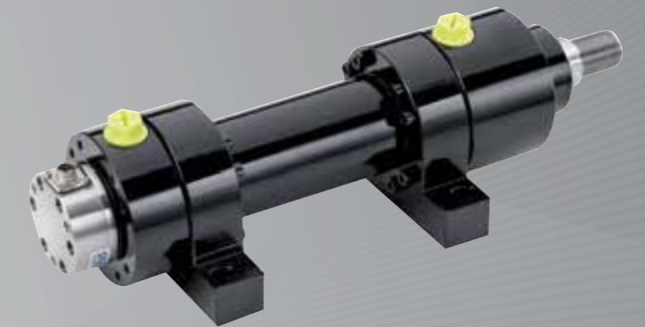
Mit eingebautem  
Wegmesssystem  
Nenndruck 16 Mpa  
Maximaler Betriebsdruck 25 MPa  
Kolbendurchmesser 25-200 mm



## Servozyylinder der Baureihe CCT

ISO 60224

Mit eingebautem  
Wegmesssystem  
Nenndruck 25 Mpa  
Maximaler Betriebsdruck 32 MPa  
Kolbendurchmesser 50-320 mm



## Hydraulikzylinder der Baureihe CHM

Nach ISO 6020/2 DIN 24554

Mit verstellbaren  
Magnetsensoren  
Nenndruck 12 Mpa  
Maximaler Betriebsdruck 16 MPa  
Kolbendurchmesser 25-100 mm



## Hydraulikzylinder Baureihe CB

Nach ISO 6020/2 DIN 24554

Nenndruck 16 Mpa  
Maximaler Betriebsdruck 25 MPa  
Kolbendurchmesser 25-100 mm



## Hydraulikzylinder der Baureihe CA

Nach ISO 6020/1

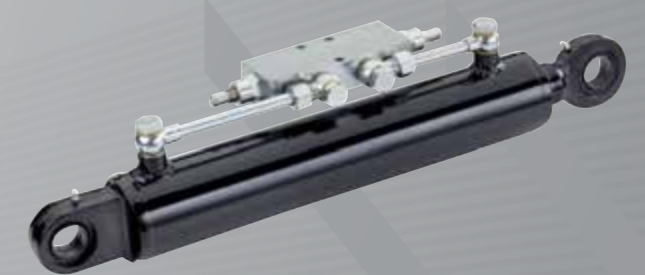
Nenndruck 16 Mpa  
Maximaler Betriebsdruck 25 MPa  
Kolbendurchmesser 40-320 mm



## Hydraulikzylinder Baureihe CL

Geschweißte Zylinderausführung

Nenndruck 16 Mpa  
Spitzendruck 21 Mpa  
Maximaler Betriebsdruck 25 MPa  
Kolbendurchmesser 25-200 mm



## Servozyylinder der Baureihe CAT

Nach ISO 6020/1

Mit eingebautem Wegmesssystem  
Nenndruck 16 Mpa  
Maximaler Betriebsdruck 25 MPa  
Kolbendurchmesser 40-320 mm



## Hydraulikzylinder Baureihe CE

Geschweißte Zylinderausführung

Nenndruck 16 Mpa  
Maximaler Betriebsdruck 25 MPa  
Kolbendurchmesser 40-200 mm

